

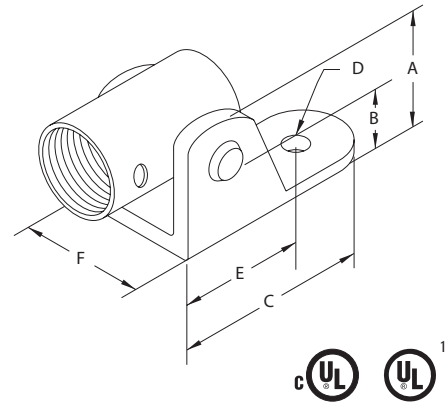
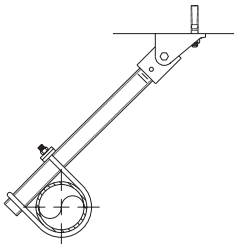


## Unión roscada pivotante para tirante de anclaje

910

### Características técnicas

- **Diámetros nominales del tirante tubular disponibles:** DN25 /1" y DN32 /1,25".
- **Características:** Para uso con tirantes tubulares de rosca tubo NPT. Construcción totalmente de acero. Diseño abierto que permite inspeccionar la penetración de la rosca.
- **Material:** Acero al carbono.
- **Acabado:** Simple, electrogalvanizado o acero inoxidable.



1 - Cuando se usa con otros productos Tolco® para anclaje de tuberías.

Soporte de tuberías

### Unión roscada pivotante para tirante de anclaje - 910

Características físicas

Medida de la tubería (US / SI)	Dimensiones (mm / pulg.)						La caja contiene:	Peso de la caja (kg / lbs)	Acabado	Referencia
	A	B	C	D	E	F				
1"/DN25	5.08 / 2.0	3.81 / 1.5	7.62 / 3.0	1.42 / 0.56	5.6 / 2.2	5.08 / 2.0	100	39.9 / 88.0	Simple	910-0100
									Electrogalvanizado	910EG-0100
1¼"/DN32	3.05 / 1.2	3.3 / 1.3	7.62 / 3.0	1.42 / 0.56	5.6 / 2.2	5.6 / 2.2	100	44.9 / 99.0	Simple	910-0125
									Electrogalvanizado	910EG-0125

### Aviso importante sobre diseño e instalación

Diseñado, probado y homologado para uso exclusivo con otros productos Tolco® para anclaje, disponibles en la red Viking SupplyNet®.

El accesorio de tirante basculante de rosca recta está diseñado para uso combinado con la abrazadera Fast Clamp® de la figura 1000 ó con la abrazadera de la figura 4A, unidos estos elementos a tirante tubular e instalados de acuerdo con las normas National Fire Protection (NFPA) 13, para anclaje de la tubería frente a vibraciones y perturbaciones sísmicas.

La longitud del tirante tubular está especificada por la National Fire Protection Association (NFPA) 13, Tabla 4-5.4.3.5.1(B): De acuerdo con NFPA 13, edición de

1999, un tirante tubular DN 25 /1" de pared "schedule 40" puede tener una longitud máxima de 7'-0" (2.133 mm).

Los tirantes tubulares deben estar mecanizados con roscas NPT en sus extremos. Introduzca el tirante tubular a rosca en el accesorio de anclaje pivotante. El accesorio de anclaje pivotante debe montarse solamente en posición recta. No lo curve.

El diseño permite insertar un pasador o perno con un diámetro máximo de 19,1 mm (¾") a través del orificio "H" a efectos de fijación de la estructura. La carga máxima horizontal de diseño es de 914 kg (2015 lbs).

### Unión roscada pivotante para tirante de anclaje - 910

Datos de cargas máximas

Diámetro nominal (SI)	Medida de la tubería (pulg.)	Máx. carga horizontal de diseño (kg / lbs)
DN25	1"	914 / 2015
DN32	1.25"	914 / 2015